



Comptoir d'accueil pour salon, évènement et points de vente. Facile à monter, léger et personnalisable, il vous accompagnera sur vos campagnes de promotion. L'étagère intérieure permet d'avoir des rangements à portée de main. Les visuels (Bache ou PVC M1) sont très faciles à installer (Velcro) pour changer de message régulièrement.

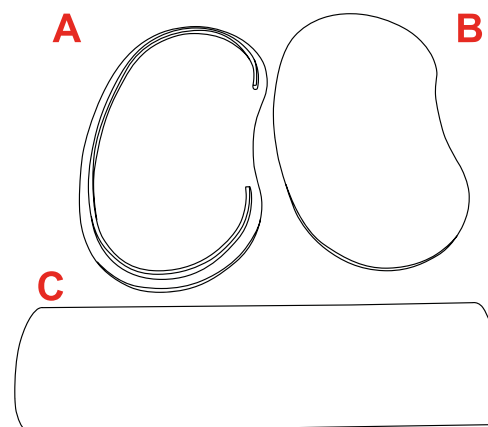
### LE PRIX COMPREND :

La structure, l'impression du visuel, la housse de transport.

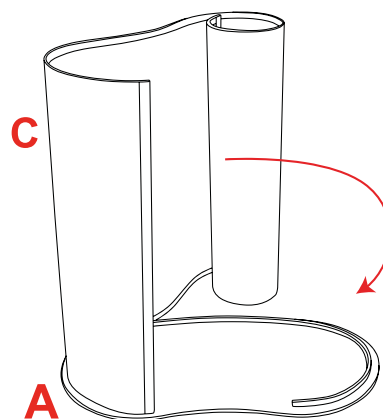
1. Comptoir pliable
2. Plateau embase : bois stratifié
3. Jupe : plastique alvéolaire
4. Visuel : Impression HD sur bâches M1 ou PVC M1  
+ plastification grainée anti-rayures
5. Dimension visuel: 1850 x 900 mm
6. Fixation visuel : Velcro
7. Dimensions au sol : 930 (h) x 910 (l) x 470 (p) mm
8. Poids total avec visuel (sac de transport inclus): 15Kg
9. Poids max supporté par le plateau (répartir le poids) : 50kg



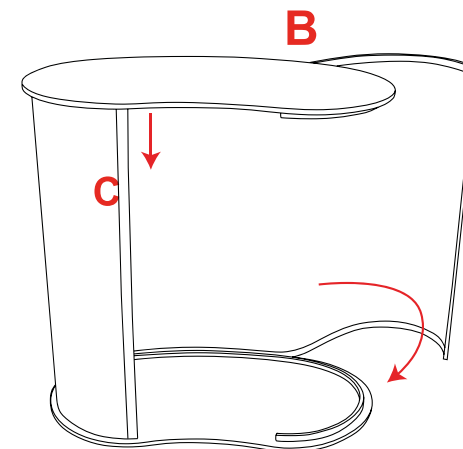
### Notice de montage



**1** Fixer la jupe sur le socle grâce au système velcro



**2** Ajouter la tablette en la fixant sur la jupe à l'aide du velcro

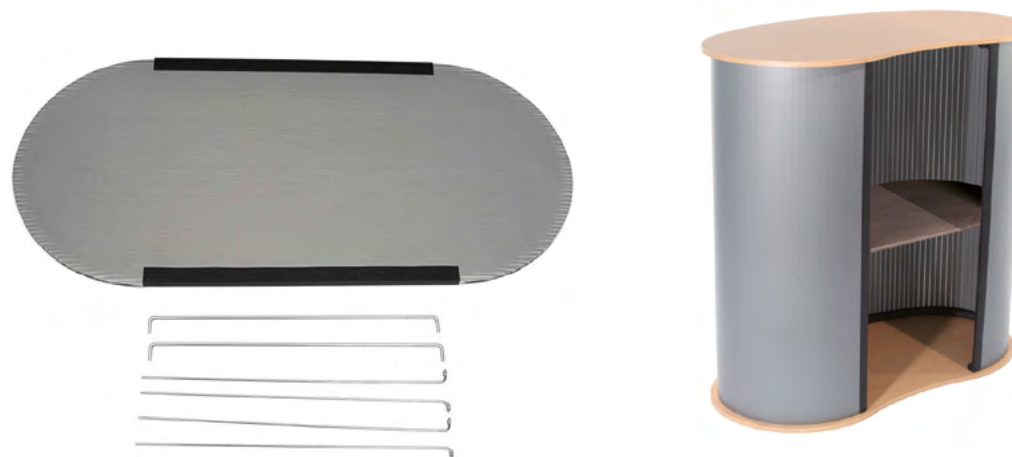


Nous travaillons chaque jour pour vous apporter les meilleures solutions et vous proposer des produits innovants et de qualité. Ces développements peuvent apporter des modifications aux produits. Les dimensions sont données à titre indicatif. Photos non contractuelles.

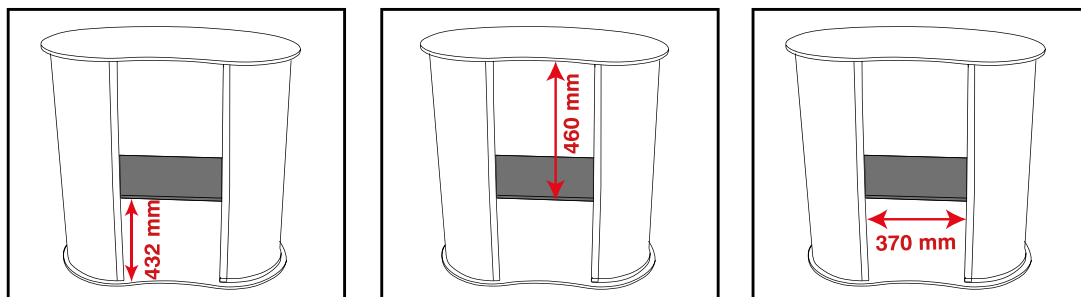
Notice de montage

### Etagère interne (PK922-SHELF-KIT en option)

- 1 tablette 853 x 398 mm (épaisseur 10 mm)
- 4 tiges de suspension avec oeillet pour étagère
- 2 tiges de soutien pour étagère
- Poids : 0,75 kg
- Peut supporter jusqu'à 7,5 kg répartis de façon homogène



### Positionnement de l'étagère interne :

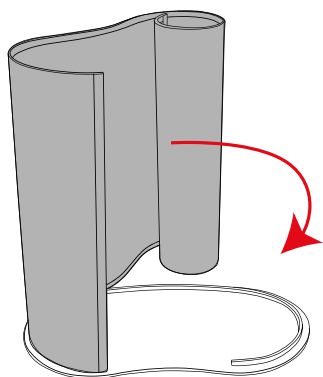


Nous travaillons chaque jour pour vous apporter les meilleures solutions et vous proposer des produits innovants et de qualité. Ces développements peuvent apporter des modifications aux produits. Les dimensions sont données à titre indicatif. Photos non contractuelles.

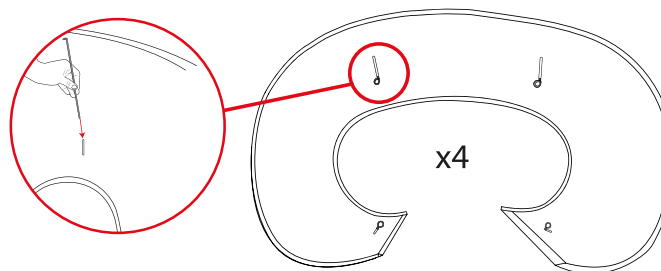
[Notice de montage](#)

### Notice de montage du comptoir avec étagère interne

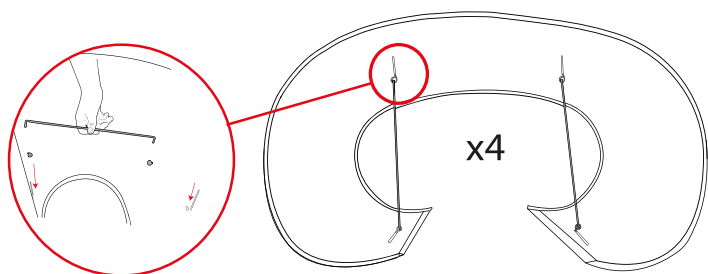
- 1** Fixer la jupe sur le socle grâce au système velcro



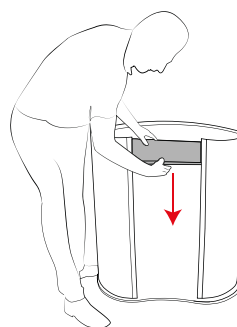
- 2** Insérer les 4 tiges de suspension avec oeillet pour étagère dans la jupe. Les tiges s'enfoncent à la verticale dans une entaille d'une cannelure. Leur grande longueur apporte renfort et stabilité à l'ensemble



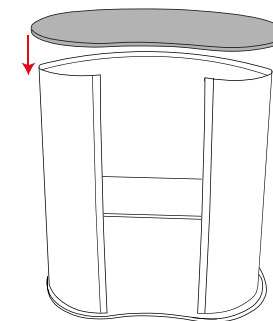
- 3** Fixer sur ces 4 tiges de suspension avec oeillet les 2 tiges de soutien pour étagère



- 4** Placer l'étagère sur les 2 tiges de soutien



- 5** Terminer en positionnant la tablette supérieure du comptoir



Nous travaillons chaque jour pour vous apporter les meilleures solutions et vous proposer des produits innovants et de qualité. Ces développements peuvent apporter des modifications aux produits. Les dimensions sont données à titre indicatif. Photos non contractuelles.

Notice de montage